

# ОГРАНИЧИТЕЛЬ МОЩНОСТИ

## РУКОВОДСТВО ПО ЭКСПЛУАТАЦИИ

# OM-631



ТУ РБ 590618749.009-2007

## ЕВРОАВТОМАТИКА «F&F»

ООО "Евроавтоматика Фиф"  
г. Лида, ул. Минская, 18А, тел./факс: + 375 (154) 55 47 40, 60 03 80,  
+ 375 (29) 319 43 73, 887 53 01, e-mail: support@ff.by  
г. Минск ул. Ольшеского 24, оф. 521 тел./факс: + 375 (17) 209 62 92,  
209 68 26, +375 (29) 379 96 22, e-mail: minsk@ff.by

### НАЗНАЧЕНИЕ

Ограничитель мощности OM-631 предназначен для контроля потребления мощности в однофазных сетях и отключения питания от потребителя в случае превышения потребления электроэнергии свыше установленного значения. Ограничители контролируют величину потребляемой мощности в однофазной сети переменного тока и в случае превышения ее установленного значения отключают нагрузку от сети питания. Повторное включение происходит через 30сек.

### ТЕХНИЧЕСКИЕ ДАННЫЕ

Напряжение питания:	230В 50Гц
Макс. ток нагрузки:	5А AC1
Контакт:	1Z (1 замыкающий)
Диапазон огранич. мощ-ти:	от 200 до 1000Вт
Погрешность измерений:	не более 10%
Задержка отключения:	1,5 сек.
Задержка повторного включения:	30 сек.
Диапазон рабочих температур:	-25° - +50°С
Потребл. мощность, не более:	0,85Вт
Габариты:	35x65x90 мм
Степень защиты:	
ограничителя	IP40
клеммной колодки	IP20
Монтаж:	на DIN-рейке 35мм

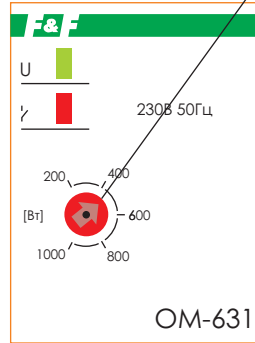


### ВНИМАНИЕ

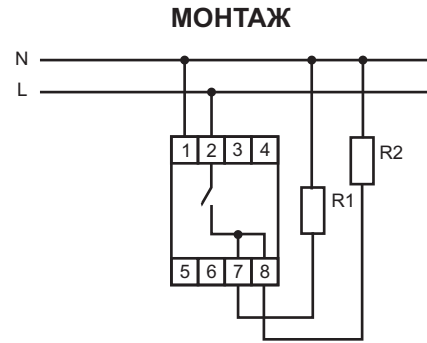
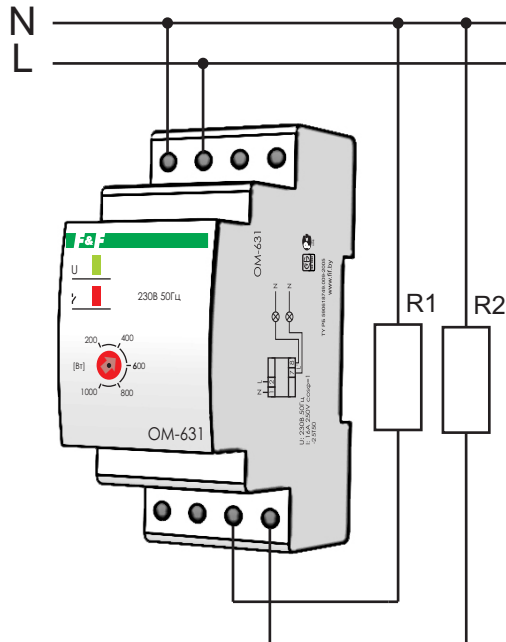
Изделие следует подключать к однофазной сети согласно существующим нормам электробезопасности. Правила подключения описаны в данной инструкции. Работы, связанные с установкой, подключением и регулировкой должны проводиться квалифицированным специалистом после ознакомления с инструкцией по эксплуатации и функциями устройства. Перед началом установки следует убедиться в отсутствии напряжения на подключаемых проводах. Самовольное вскрытие корпуса влечет за собой утрату права на гарантийное обслуживание изделия, а также может стать причиной поражения электрическим током. Изделие должно использоваться по его прямому назначению. По вопросам монтажа и работы устройства обращаться в центр технической поддержки.

### ПАНЕЛЬ УПРАВЛЕНИЯ

Регулировка порога ограничения мощности



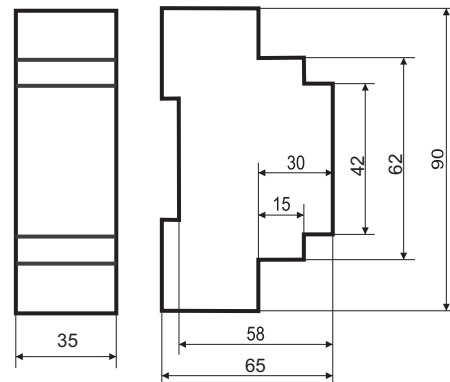
### СХЕМА ПОДКЛЮЧЕНИЯ



- подключить питание к зажимам 1(ноль) и 2(фаза)
- нагрузку подключить к зажимам 7,8 и нулевому проводу

**ВНИМАНИЕ!!!**  
Ограничитель предназначен для контроля мощности потребляемой электронагревательными приборами (ТЭН, чайник и т.д.), лампами накаливания. Не применять с нагрузкой, в состав которой входят электронные трансформаторы, энергосберегающие лампы, импульсные блоки питания и т.п.

### РАЗМЕРЫ КОРПУСА



### ГАРАНТИЙНЫЕ ОБЯЗАТЕЛЬСТВА

- Гарантийный срок эксплуатации - 24 месяца с даты продажи автомата. При отсутствии даты продажи гарантийный срок исчисляется с даты изготовления.
- Гарантийные обязательства не распространяются на изделия :**
- бывшие не в гарантийном ремонте;
  - предъявленные без инструкции по эксплуатации предприятия-изготовителя;
  - имеющие повреждения механического либо иного характера;
  - не укомплектованные;
  - после неправильного монтажа;
  - примененные не по назначению.

Драгоценные металлы отсутствуют

# ЕВРОАВТОМАТИКА «F&F»

### Перечень выпускаемой продукции:

**Светочувствительные автоматы (фотореле):** предназначены для включения освещения в сумерки и выключения на рассвете.

**Лестничные автоматы (таймер-выключатели):** предназначены для отключения освещения через заданный отрезок времени.

**Автоматы защиты электродвигателей (реле контроля фаз и напряжения):** для контроля наличия и порядка чередования фаз, защиты от асимметрии напряжений, контроль контактов контактора.

**Реле напряжения:** для защиты электроприборов в одно и трехфазных цепях от роста и падения напряжения.

**Указатели напряжения и тока:** для отображения величины напряжения в однофазной и трехфазной сетях на светодиодной шкале.

**Ограничители мощности:** для ограничения потребления электроэнергии при превышении потребляемой мощности потребителем, а также отключения питающей сети в случае несанкционированного подключения дополнительной нагрузки.

**Реле времени:** для включения/выключения потребителей на заданный отрезок времени в системах промышленной и бытовой автоматики.

**Реле "звезда-треугольник":** для коммутации обмоток электродвигателей большой мощности при пуске.

**Реле времени циклические:** для управления освещением, электроустановками и т.п. по установленной программе.

**Бистабильные (импульсные) реле:** для включения/выключения потребителей из разных мест по двухпроводной линии.

**Реле тока:** контроль величины потребляемого тока, защита от перегрузки

**Автоматические переключатели фаз:** для бесперебойного питания однофазных потребителей от трехфазной сети путем контроля и переключения фаз.

**Температурное реле:** для защиты электроустановок (электродвигателей) от перегрева.

**Электромагнитные реле:** для коммутации цепей путем подачи управляющего напряжения на обмотку или использования в качестве промежуточных.

**Терморегуляторы:** для поддержания заданной температуры в помещениях путем включения/выключения нагревательной установки.

**Реле контроля уровня:** для контроля и поддержания уровня жидкости в резервуарах, бассейнах и т.п. и управления электродвигателями насосных установок.